



Vespa Societa'

Vespa GT

USO E MANUTENZIONE

Good-cult.com



Vespa Sprint

Vespa GT

USO E MANUTENZIONE

A V V E R T E N Z E

Per conservare la Vs. Vespa in perfetto stato di efficienza e perchè non decadano le condizioni di garanzia previste dal contratto di vendita, rivolgetevi per le riparazioni esclusivamente agli Agenti e alle Stazioni di Servizio autorizzate, riconoscibili dal disco:



Esigete ricambi originali Piaggio.

I particolari, che la **PIAGGIO** fornisce come ricambi, sono dello stesso materiale, hanno subito il medesimo ciclo di lavorazione e gli identici controlli dei pezzi che costituiscono la Vs. Vespa: garanzie queste di una maggior durata e di un normale funzionamento del Vs. mezzo, nonché di sicurezza personale.

INDICE DEI PRINCIPALI ARGOMENTI

| | | | |
|---|--------|--|---------|
| Presentazione | Pag. 4 | Manutenzione | Pag. 28 |
| Schema comandi | » 5 | Riepilogo norme di manutenzione | » 30 |
| Istruz. per l'immediato impiego | » 6 | Ricerca guasti | » 34 |
| Miscela da usare | » 10 | Descrizione del veicolo | » 36 |
| Rodaggio | » 10 | Accessori | » 39 |
| Pressione pneumatici | » 10 | Impianto elettrico | » 42 |
| Norme varie per l'uso | » 14 | Dati di identificazione | » 44 |
| | | Prestazioni e caratt. principali | » 46 |



PRESENTAZIONE

La **PIAGGIO**, accogliendola nella famiglia dei Vespisti, La ringrazia per la scelta, sicura che il veicolo sarà di Suo pieno gradimento.

Per le sue prerogative (confort, consumo limitato, maneggevolezza, silenziosità, eleganza, ecc.); alla Vespa sono infatti aperti i più vasti campi d'impiego, dall'uso per lavoro al turismo; dall'impiego sulle grandi arterie del traffico a quello su piccole strade campestri e sentieri montani; percorsi lunghi e tormentati non La affaticheranno e guidando la Vespa Ella si accerterà subito della bontà delle sue prestazioni.

La lettura di questo libretto, nel quale sono riportate le **semplici norme** per l'uso e la manutenzione del veicolo, Le permetterà di meglio conoscere la Sua Vespa e di usarla nella maniera più appropriata.

N. B. - In questo opuscolo sono illustrati i modelli **di Vespa « Sprint » con motore da 150 cm³** e **di Vespa «GT» con motore da 125 cm³**. Le norme di uso e di manutenzione sono ugualmente valide per ambedue i modelli; le particolarità specifiche sono riportate alle pagine 46 ÷ 47.

1. Comando frizione (leva) e cambio (manopola) - 2. Leva freno ant. - 3. Comando gas - 4. Commutatore - deviatore - 5. Ceppi freno anter. - 6. Pedale freno post. - 7. Leva avv.to - 8. Settore cambio - 9. Ceppi freno post. - 10. Frizione - 11. Carburatore e depuratore - 12. Comando dispositivo « starter » - 13. Rubinetto miscela - 14. Tappo del serbatoio

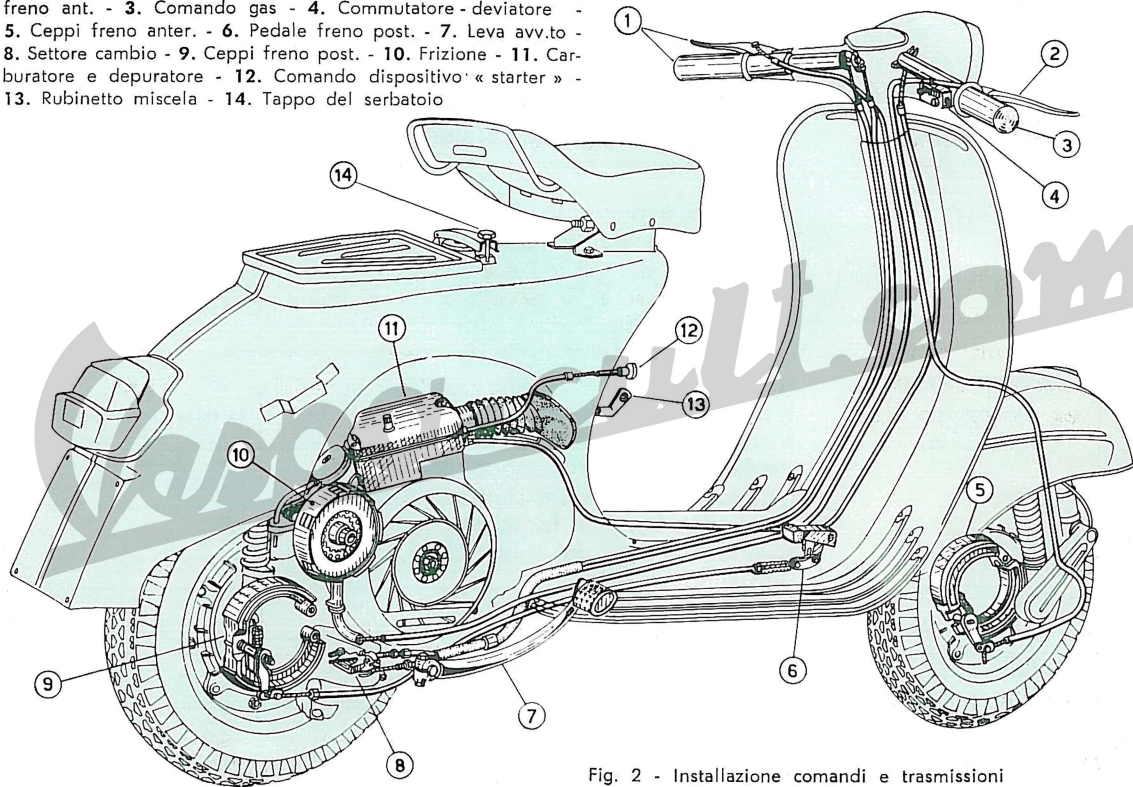


Fig. 2 - Installazione comandi e trasmissioni

NORME PER L'USO

ISTRUZIONI PER L'IMMEDIATO IMPIEGO DEL VEICOLO

| OPERAZIONE | NORME DI ESECUZIONE | NOTE |
|---|---|--|
| <p>ANTIFURTO</p> <p>Serratura sterzo. a) Bloccaggio del manubrio.</p> | <p>Il veicolo è provvisto di due serrature antifurto - una per lo sterzo (bloccaggio e sbloccaggio manubrio) e l'altra per la chiusura della sacca porta attrezzi - azionate da un unico tipo di chiave.</p> <p>Ruotare il manubrio a sinistra - a fine corsa - girare la chiave a sinistra e premerla in avanti, in modo che spinga il paletto della serratura contro il tubo sterzo (ved. fig. 3). Per facilitare l'ingresso del paletto nel foro del tubo sterzo, muovere il manubrio ruotandolo leggermente dalla posizione di fine corsa verso destra. A manubrio bloccato, lasciare che la chiave torni alla sua primitiva posizione e sfilarla.</p> | <p>Le serrature antifurto non devono essere mai lubrificate.</p> <p>La chiave può essere estratta dalla serratura sterzo sia a manubrio bloccato che a manubrio libero.</p> |

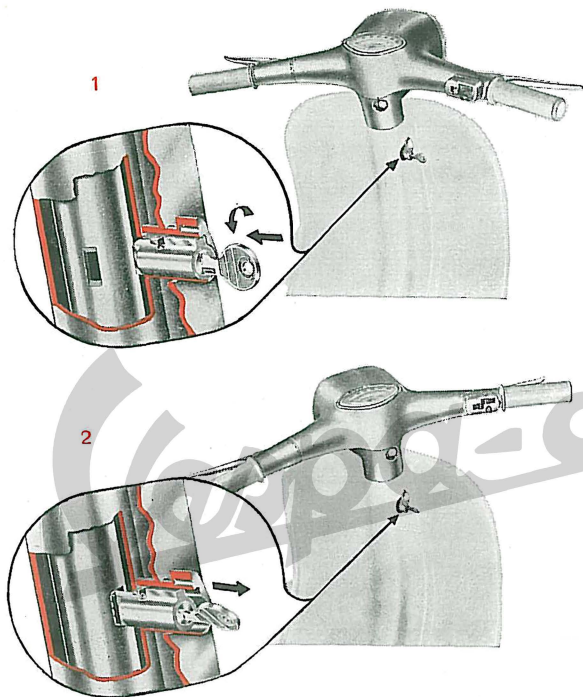


Fig. 3 - Serratura antifurto dello sterzo

1. Posizione normale - 2. Posizione di chiusura.

N. B. - Le frecce indicano le operazioni da effettuare, agendo sulla chiave, per il bloccaggio (1) e per lo sbloccaggio (2).

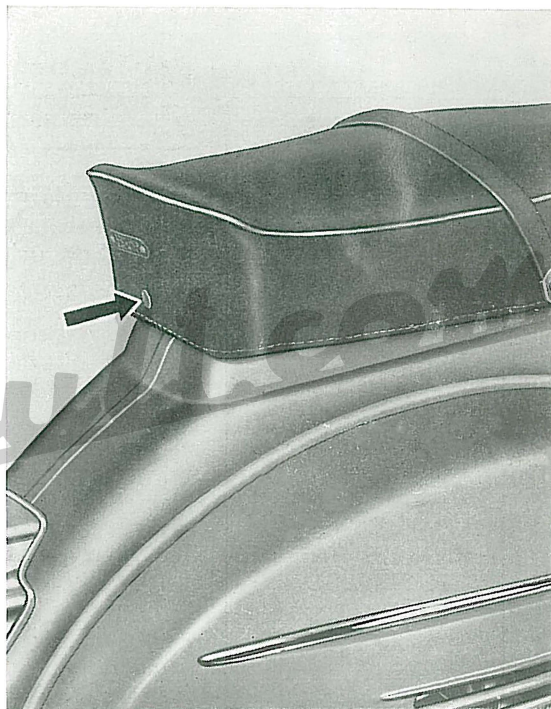


Fig. 4 - Fissaggio post. della sella biposto

N. B. - Per accedere al serbatoio, ribaltare in avanti la sella premendo sull'apposito bottone indicato in figura con freccia.

ISTRUZIONI PER L'IMMEDIATO IMPIEGO DEL VEICOLO

| OPERAZIONE | NORME DI ESECUZIONE | NOTE |
|--|--|------|
| <p>b) Sbloccaggio del manubrio.</p> <p>ACCESSO AL SERBATOIO</p> <p>PRIMA DI METTERE IN SERVIZIO IL VEICOLO :</p> | <p>Introdurre la chiave nella serratura, girarla a sinistra e tirarla indietro; riportare il manubrio nella posizione normale.</p> <p>Il tappo del serbatoio, posto sotto la sella, è di tipo ribaltabile ed inamovibile. Per accedervi quando è montata la doppia sella, ribaltare quest'ultima in avanti, sganciandone il fissaggio posteriore come indicato in fig. 4.</p> <p>— Svitare dalla scatola del cambio il tappo portante la dicitura « OLIO » (secondo dettaglio in basso, a sinistra, fig. 18) e verificare che il livello, a moto diritta, sfiori il foro.</p> | |

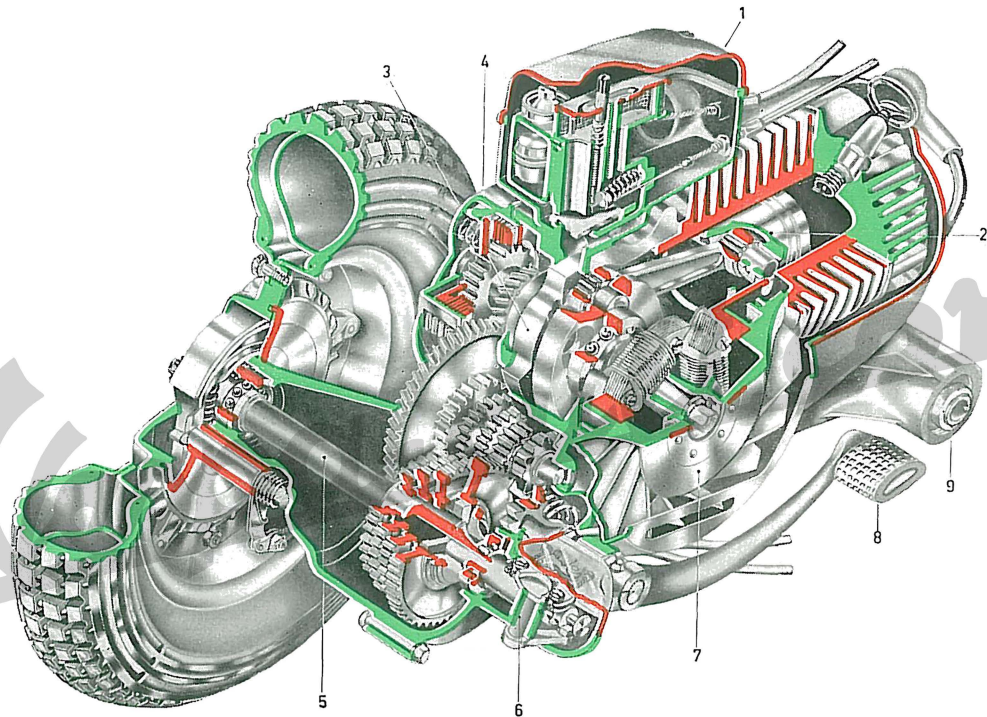


Fig. 5 - Sezione del motore

1. Gruppo depuratore carburatore - 2. Pistone - 3. Albero motore - 4. Frizione - 5. Albero porta ingranaggi con ingranaggi del cambio - 6. Settore cambio - 7. Volano magnete - 8. Leva avviamento - 9. Braccio del semicaratter lato frizione (incernierato nel telaio).

ISTRUZIONI PER L'IMMEDIATO IMPIEGO DEL VEICOLO

| OPERAZIONE | NORME DI ESECUZIONE | NOTE |
|--|---|------|
| <p>RIFORNIMENTO MISCELA</p> | <p>Durante e dopo rodaggio usare miscela Esso Mix al 2% di olio (olio minerale puro Essolube 30 MS, di gradazione SAE 30: 20 cm³ per 1 litro di benzina tipo normale per auto).</p> <p>Tenere sempre pulito lo sfianto del tappo serbatoio miscela.</p> | |
| <p>RODAGGIO: per i primi 2000 Km. non insistere col pieno gas.</p> <p>— Dopo i primi 1000 Km. sostituire l'olio nel cambio (ved. pag. 18) e controllare che non si siano allentati dadi e bulloni.</p> <p>Verificare che il carburatore sia ben bloccato sul carter in modo che non si abbiano trafiletti di aria.</p> <p>PRESSIONE DEI PNEUMATICI: Anter.: 1,2 Kg/cm²; Poster.: 1,75 Kg/cm² col pilota; Poster.: 2,5 Kg/cm² con 2 persone.</p> | | |



Fig. 6 - Operazioni per avviare la moto

A: Aprire il rubinetto miscela - **B:** Porre il cambio in «folle» - **C:** Tirare la leva comando del dispositivo di «starter» (a motore freddo) - **D:** Tenere la manopola comando gas al minimo - **E:** Agire sulla leva di avv.to.

ISTRUZIONI PER L'IMMEDIATO IMPIEGO DEL VEICOLO

| OPERAZIONE | NORME DI ESECUZIONE | NOTE |
|---------------------------|--|---|
| AVVIAMENTO | <ul style="list-style-type: none"> — Eseguire le operazioni di fig. 6. Non usare lo starter a motore caldo; ad avviamento avvenuto riportare la leva dello starter in posizione normale. | <p>Per eventuali difficoltà di avviamento vedere a pag. 16.</p> |
| PARTENZA | <ul style="list-style-type: none"> — Con motore al minimo, tirare la leva della frizione e ruotare la manopola del cambio in posizione di 1.a vel. (fig. 6). Per avviare il veicolo, lasciare con dolcezza la leva della frizione e dare gas (ruotare la manopola destra manubrio). | |
| CAMBIO MARCE | <ul style="list-style-type: none"> — Togliere gas, tirare la leva della frizione e ruotare la manopola del cambio nella posizione della marcia superiore o inferiore (fig. 7). | <p>Qualora si debba ridurre la velocità, non esitate a passare alle marce inferiori.</p> |
| ARRESTO DEL MOTORE | <ul style="list-style-type: none"> — Prima di fermare il motore, portare il cambio in «folle»; quindi premere il bottone di massa sul commutatore. | |

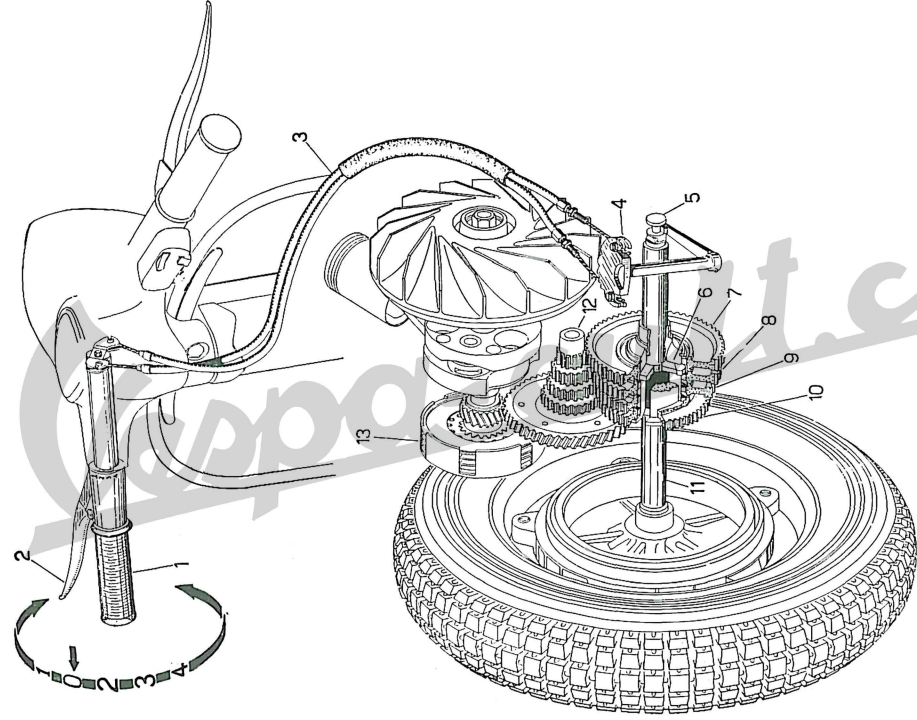


Fig. 7 - Schema del cambio

1. Manopola comando cambio - 2. Leva comando frizione - 3. Trasmissione flessibile del cambio - 4. Settore cambio - 5. Stelo della crociera - 6. Crociera del cambio - 7. Ingranaggio 1.a velocità - 8. Ingranaggio 2.a velocità - 9. Ingranaggio 3.a velocità - 10. Ingranaggio 4.a velocità - 11. Albero porta ingranaggi e ruota - 12. Ingranaggio elastico - 13. Frizione. N. B. - Le posizioni 1 - 2 - 3 - 4 della manopola comando cambio corrispondono rispettivamente alla 1.a, 2.a, 3.a e 4.a marcia; lo « 0 » indica la posizione di « folle »

USO E MANUTENZIONE: OPERAZIONI DI NORMALE ESECUZIONE

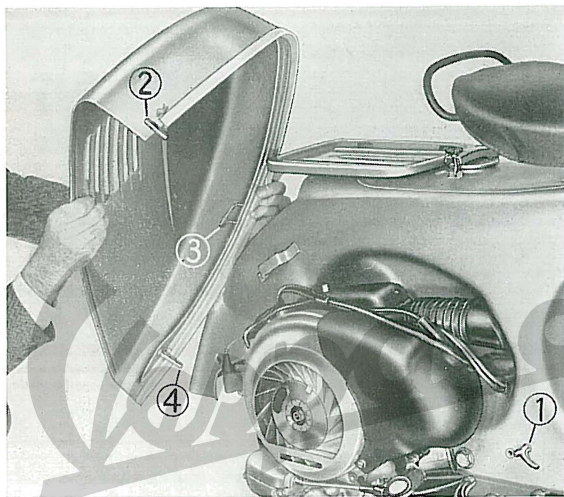


Fig. 8 - Smontaggio cofano motore dalla moto

1. Levetta chiusura cofano.
2. Perno anteriore del cofano.
3. Gancio fissaggio alla carrozzeria.
4. Perno curvo posteriore del cofano.

SMONTAGGIO COFANO MOTORE

- Tirare la levetta 1) e ruotarla in modo da sganciarla dal cofano. Spostare quindi leggermente il cofano verso l'esterno, fino a farne uscire il perno anteriore 2) dal relativo foro sulla carrozzeria.
- Agire sulla parte anteriore del cofano, spingendolo verso l'alto e facendolo ruotare attorno alla sua estremità posteriore: con ciò si libera il gancio di fissaggio 3) dal relativo collegamento sulla carrozzeria.
- Far ruotare verso l'esterno il cofano, attorno al perno curvo 4), in modo da far uscire quest'ultimo dal foro sulla carrozzeria; con ciò il cofano viene tolto dalla moto.

Per il rimontaggio seguire l'analogo procedimento inverso.

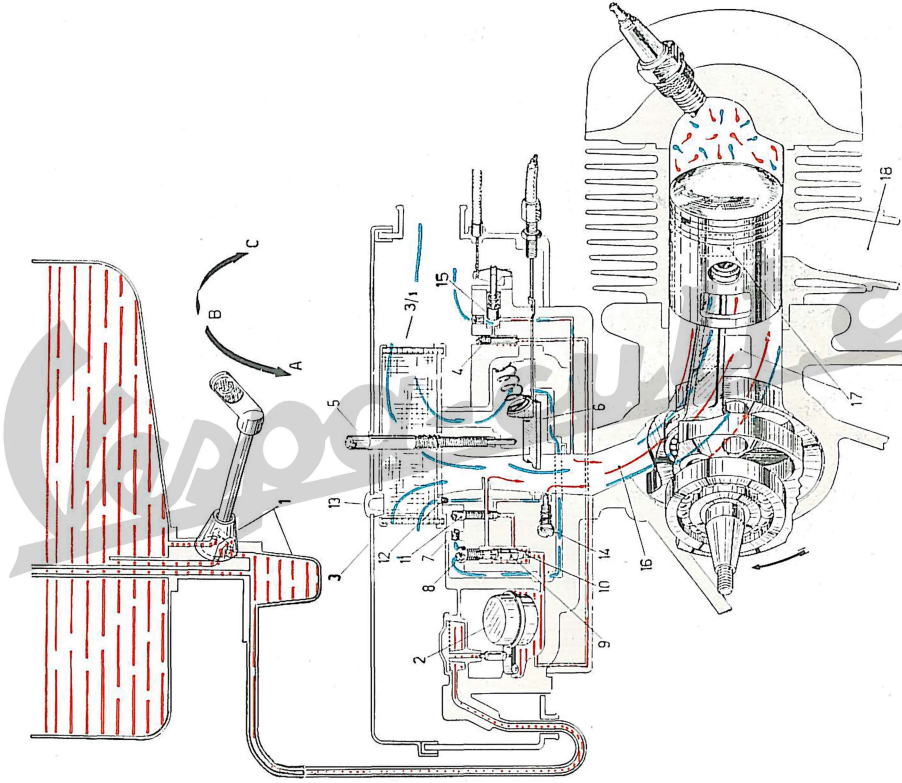


Fig. 9 - Schema dell'alimentazione e distribuzione

1. Rubinetto con decantatore : A) Riserva) ; B) Aperto ; C) Chiuso - 2. Galleggiante - 3. Depuratore aria con carburatore - 3/1, Filtro dell'aria - 4. Calibratore per dispositivo «starter» - 5. Vite regolazione fine corsa cassetto valvola gas - 6. Cassetto valvola gas - 7. Calibratore aria del massimo - 8. Calibratore aria dell'emulsione - 9. Emulsione - 10. Getto massimo - 11. Getto minimo - 12. Calibratore aria del minimo - 13. Tappo carico olio - 14. Vite regolazione flusso minimo - 15. Valvola dello «starter» - 16. Luci di ammissione - 17. Luci di travaso - 18. Condotto di scarico.

USO E MANUTENZIONE: OPERAZIONI DI NORMALE ESECUZIONE

REGISTRAZIONI CARBURAZIONE:

Per regolare il minimo, avvitare o svitare la vite zigrinata uscente dal coperchio del depuratore (fig. 9, n. 5).

- Sul corpo del carburatore è applicato il registro a vite per la regolazione del gioco sulla trasmissione comando gas; effettuare la regolazione **solo in caso di necessità** o di smontaggi e rimontaggi.
- Sulla parete opposta al suddetto registro il depuratore ha un foro con tappo; smontato quest'ultimo si può accedere alla vite con molla che parzializza il condotto del minimo (fig. 9, n. 14). Per non influire sul funzionamento del motore ai bassi regimi, **non è consigliabile per il cliente** modificare la posizione di detta vite; in caso di necessità, rivolgersi alle Stazioni di Servizio.

AVVIAMENTO, in caso di motore ingolfato:

In caso di difficoltà dovute ad ingolfamento del motore (presenza nel cilindro di miscela non vaporizzata (si può provvedere con uno dei metodi seguenti:

- Tentare la manovra a spinta: ingranare la seconda, agire sulla frizione e spingendo il veicolo prendere una certa velocità; lasciare quindi con rapidità la leva della frizione e riagire su di essa appena il motore si è avviato.
- Chiudere il rubinetto miscela, togliere la candela (ved. istruzioni a pag. 18) e pulirla, far compiere al motore alcuni giri azionando il pedale della messa in moto.
Riavvitare quindi a mano la candela e bloccarla con la chiave a tubo; riaprire il rubinetto miscela ed agire sul pedale della messa in moto.

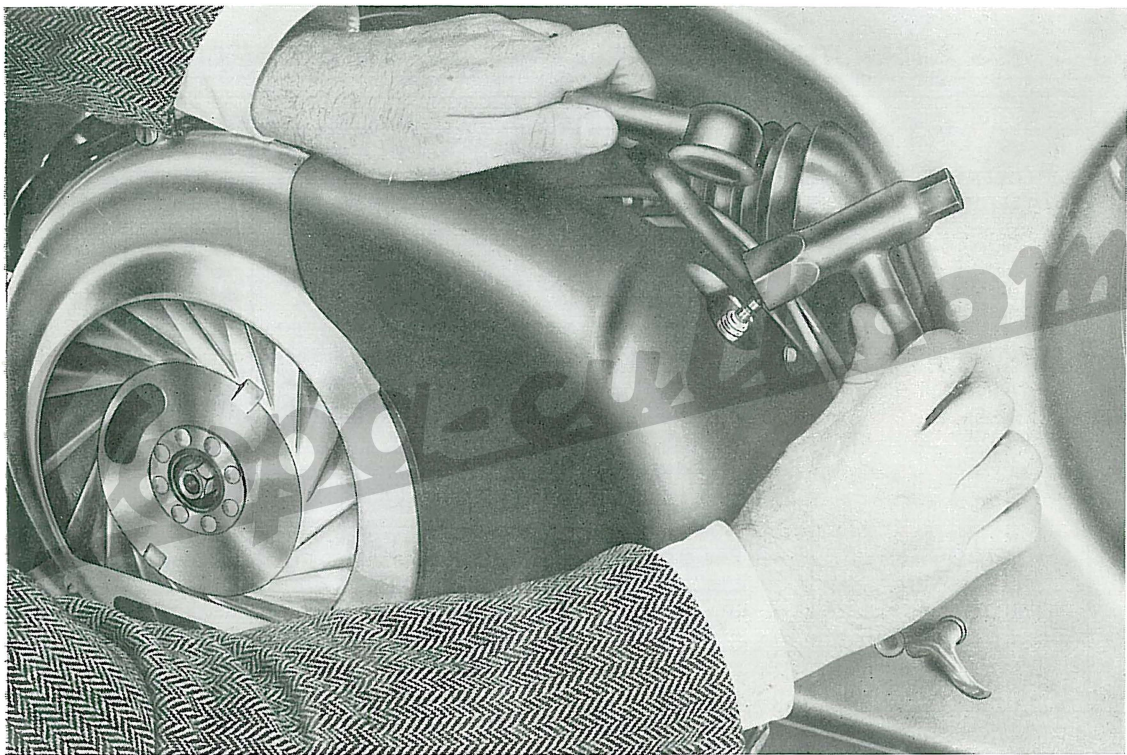


Fig. 10 - Smontaggio della candela

USO E MANUTENZIONE : OPERAZIONI DI NORMALE ESECUZIONE

| OPERAZIONE | NORME DI ESECUZIONE | NOTE |
|---|--|--|
| <p>SMONTAGGIO CANDELA</p> | <p>— Togliere il cofano motore (fig. 8), slacciare il cavo A. T. dalla candela ed agire su di essa con la chiave a tubo (fig. 10).</p> | <p>Al rimontaggio avvitare a mano la candela, imboccandola con la dovuta inclinazione; servirsi della chiave solo per il bloccaggio.</p> |
| <p>SOSTITUZIONE OLIO NEL CAMBIO</p> | <p>— Vuotare il carter dal foro di scarico (ved. fig. 18, 2.o dettaglio, lettera «S»). Introdurre un po' di olio nuovo, far girare il motore per alcuni secondi e vuotare nuovamente il carter. Introdurre dal foro di carico 250 g. di olio fresco (fino a sfiorare il foro).</p> | <p>Le operazioni di sostituzione olio devono essere eseguite a motore caldo.</p> |
| <p>SMONTAGGIO FILTRO ARIA PER PULITURA</p> | <p>— Per smontare il filtro aria «A» (fig. 11) togliere il cofano motore (fig. 8) ed il coperchio del depuratore. Svitare infine le due viti di fissaggio «B», visibili in figura, ed estrarre il filtro.</p> | <p>Per poter estrarre il coperchio del depuratore, basta smontarne le due viti di fissaggio.</p> |

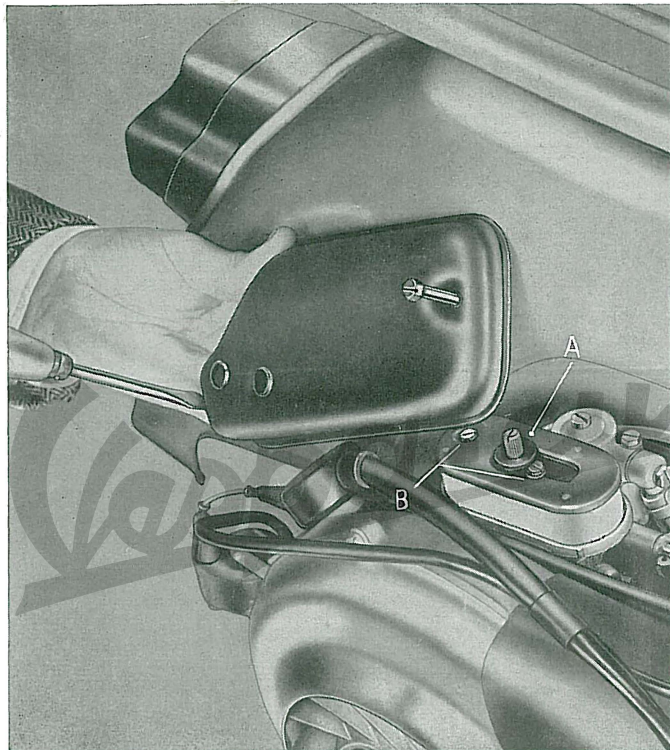


Fig. 11 - Smontaggio del filtro aria
N. B. - Tolta la scatola del depuratore aria, si può
anche accedere al carburatore.

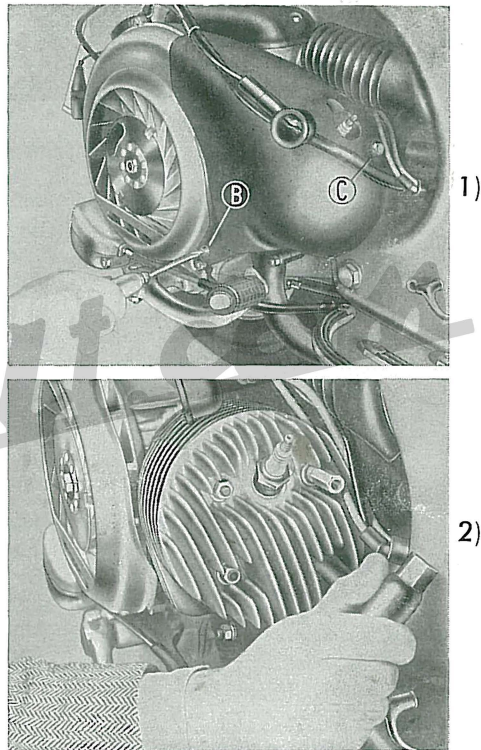


Fig. 12 - Smontaggio cuffia del motore (1) e
testa (2).

USO E MANUTENZIONE: OPERAZIONI DI NORMALE ESECUZIONE

| OPERAZIONE | NORME DI ESECUZIONE | NOTE |
|---|---|---|
| <p>SMONTAGGIO TESTA DAL CILINDRO</p> | <p>— Togliere il cofano motore (fig. 8), slacciare dalla candela il cavo A. T. smontare la «cuffia di raffreddamento» (fissaggi « B » - « C », fig. 11) e, con la chiave a tubo, i 4 dadi che fissano la testa al cilindro.</p> | |
| <p>SOSTITUZIONE LAMPAD E</p> | <p>— In caso di avaria della lampada per luce di posizione sul faro, prima della sua sostituzione accertarsi che non sia avariata anche la lampada per luce targa del fanalino e viceversa.</p> | <p>Prima di accendere le nuove lampade, assicurarsi che i loro contatti elettrici coi portalampada siano efficienti.</p> |
| <p>CAMBIO RUOTE</p> | <p>— Per smontare le ruote, togliere i bulloni di fissaggio (fig. 13). Al rimontaggio bloccarli alternativamente (in diagonale) e progressivamente.</p> | <p>Le ruote sono intercambiabili e possono essere montate sia anteriormente che posteriormente, variando però la pressione (pag. 10).</p> |

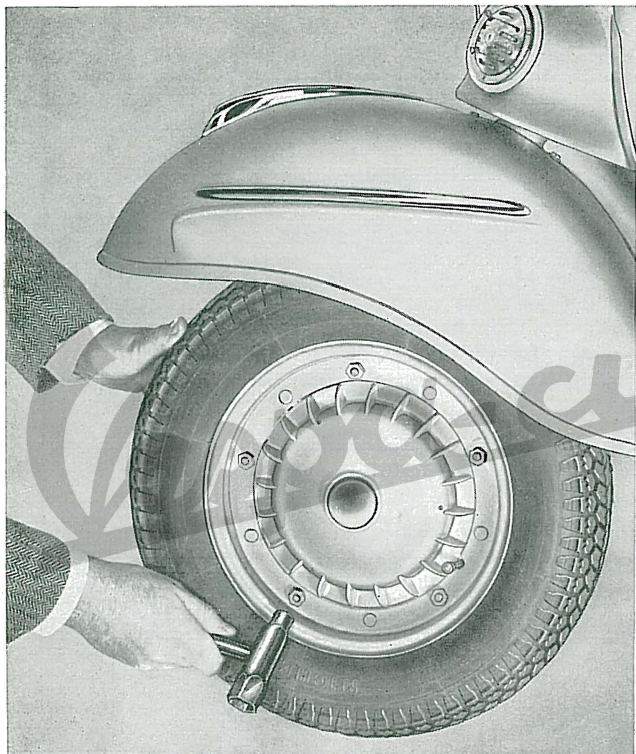


Fig. 13 - Smontaggio ruota dal veicolo

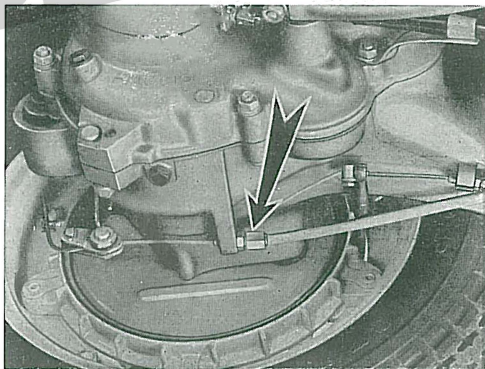
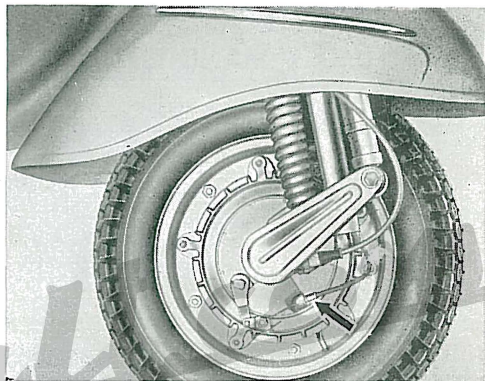


Fig. 14 - Regolazione dei freni

USO E MANUTENZIONE: OPERAZIONI DI NORMALE ESECUZIONE

| OPERAZIONE | NORME DI ESECUZIONE | NOTE |
|---------------------------------------|--|--|
| <p>CAMBIO PNEUMATICI</p> | <p>— Quando si vuole liberare il pneumatico sgonfiarlo e disaccoppiare il cerchione, svitando i dadi che l'uniscono all'anello di chiusura (fig. 15).</p> | |
| <p>REGISTRAZIONE FRENI</p> | <p>— Agire sui registri indicati in fig. 14, tenendo presente che con leva o pedale di comando in posizione di riposo la ruota deve poter girare liberamente; l'azione frenante deve iniziare appena si agisce sul rispettivo comando.</p> | |
| <p>CONTROLLO FASATURA</p> | <p>— Per assicurarsi che l'accensione del motore sia la più efficace in qualsiasi condizione di funzionamento, procedere come indicato a pag. 24.</p> | <p>Se necessita controllare anche l'anticipo all'accensione, rivolgersi alle Officine autorizzate.</p> |

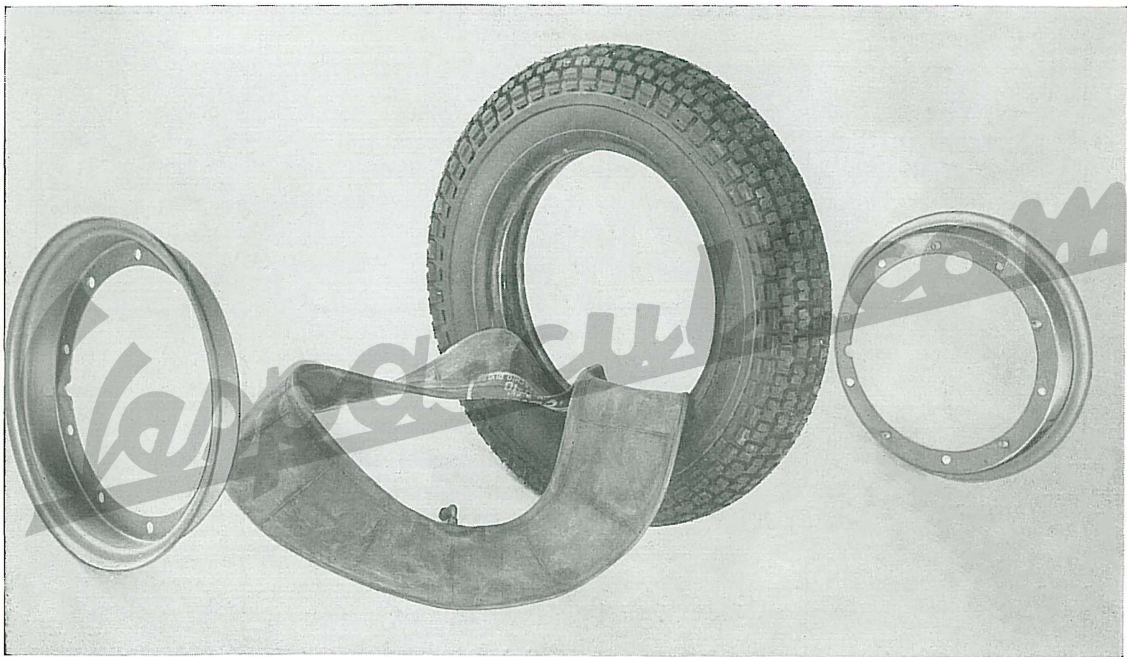


Fig. 15 - Smontaggio pneumatici

USO E MANUTENZIONE : OPERAZIONI DI NORMALE ESECUZIONE

| OPERAZIONE | NORME DI ESECUZIONE | NOTE |
|--|---|---|
| <p>VERIFICA E MESSA A PUNTO FASATURA MAGNETICA DEL VOLANO</p> | <ol style="list-style-type: none"> 1) Porre il cambio in «folle»; togliere il tappo in gomma applicato sull'asola del rotore del volano e ruotare a mano il rotore fino a scoprire, attraverso l'asola, il gruppo ruttore (fig. 16). 2) L'inizio del distacco delle puntine «A» deve avvenire nella posizione di figura, quando l'estremità della bobina indicata in figura dista di $2 \div 4$ mm. dall'estremità dell'espansione polare corrispondente. 3) Ruotando ancora a mano il rotore, la apertura max delle puntine « A » deve essere compresa fra 0,3 ÷ 0,5 mm. 4) Se non si verifica quanto indicato ai punti 2) - 3), allentare la vite « B » ed agire sull'eccentrico « C » fino a soddisfare le suddette condizioni. | <p>Per non alterare la fasatura meccanica del motore (anticipo all'accensione) non smontare il supporto bobine né allentare i fissaggi interni al carter.</p> <p>Ricordarsi di ribloccare la vite « B », ad operazioni effettuate.</p> |

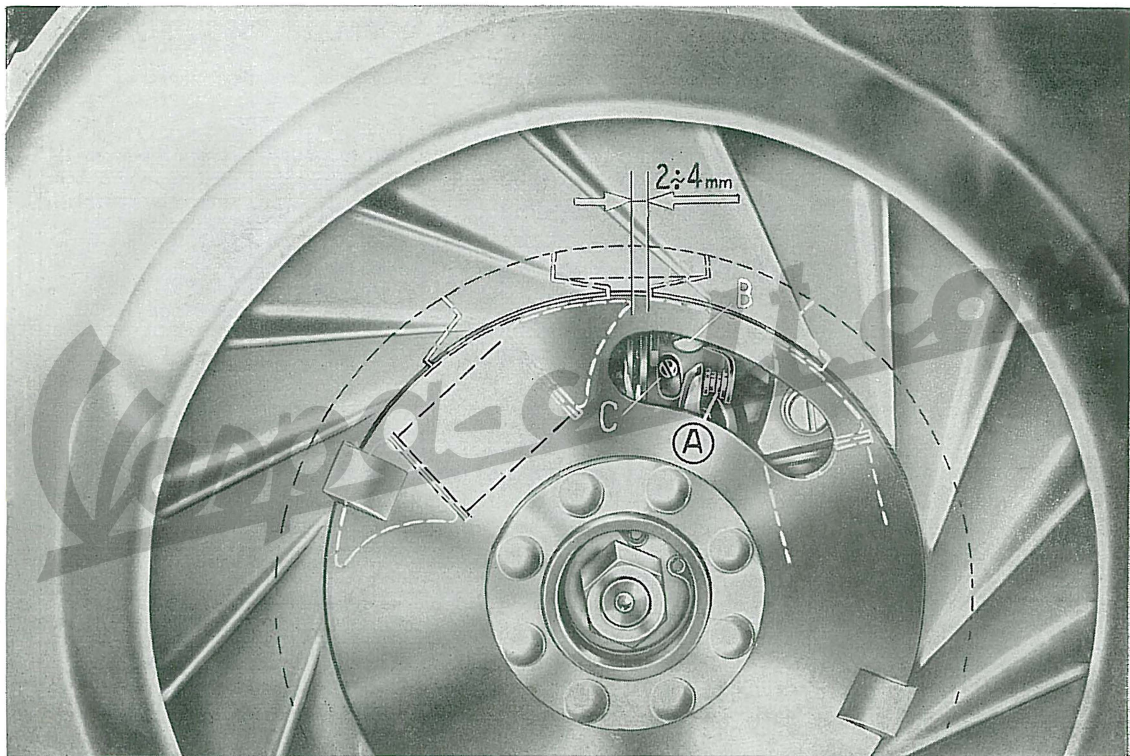


Fig. 16 - Operazioni per il controllo della «fasatura magnetica» del volano.

USO E MANUTENZIONE: OPERAZIONI DI NORMALE ESECUZIONE

| OPERAZIONE | NORME DI ESECUZIONE | NOTE |
|-------------------------------|--|--|
| REGOLAZIONE PROIETTORE | <p>L'orientamento corretto del proiettore può ottenersi agendo sulla vite che fissa il proiettore nel suo alloggiamento e spostando il proiettore. Prima di effettuare l'operazione, controllare che i pneumatici anter. e poster. siano gonfiati rispettivamente a 1,2 e 2,5 Kg/cm²; quindi disporre il veicolo in piano, di fronte ad uno schermo bianco come in fig. 17.</p> <p>Avviato il motore, bloccare la manopola comando gas a circa 1/3 della sua corsa e accendere l'abbagliante; con due persone a bordo agire sul dispositivo di regolazione e orientare il proiettore fino a far coincidere il centro del fascio luminoso col punto « + » dello schermo.</p> | <p>Non toccare con le dita né pulire con stracci la superficie riflettente della parabola.</p> <p>L'operazione di regolazione proiettore può eseguirsi anche con il solo pilota a bordo; in tal caso però, se il veicolo venisse impiegato con due persone, sarebbe necessario ricontrollare l'orientamento.</p> |

REGOLAZIONE PROIETTORE

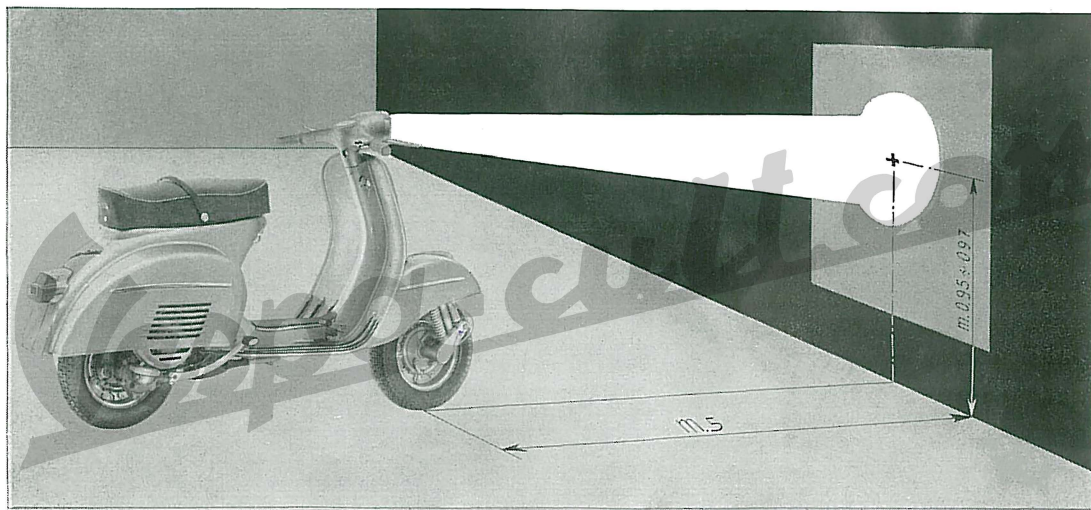


Fig. 17 - Schema orientamento proiettore

N. B. - L'altezza del punto « + » dello schermo è riferita alla moto con una oppure due persone a bordo.

MANUTENZIONE

Quando si presentino irregolarità di accensione, verificare la candela: pulirla con benzina pura ed usare spazzolino metallico o tela smerigliata per gli elettrodi; registrare quindi la loro distanza a 0,6 mm. Se si riscontrano crepe o rotture sull'isolante della candela, sostituirla.

Si consiglia di non cambiare il tipo di candela montato dalla Ditta.

Ogni 4000 Km.:

- 1) - Verificare il livello dell'olio nella scatola del cambio.
- 2) - Disincrostrare il motore (testa del motore, del pistone e luci del cilindro), facendo attenzione che residui carboniosi non rimangano nel suo interno.

Disincrostrare il tubo di scarico della marmitta con un filo di ferro piegato ad uncino.

3) - Pulire e riempire gli ingrassatori del mozzo anteriore; lubrificare l'attacco del contachilometri, le levette di comando freno, il settore cambio.

4) - Smontare il filtro aria (ved. pag. 18) e pulirlo in un bagno di benzina; asciugare possibilmente con aria compressa.

Ogni 8000 Km.:

- 1) - Sostituire l'olio del cambio (ved. pag. 18).
- 2) - Lubrificare le trasmissioni flessibili ed il feltro strisciante sulla camma del volante (rivolgersi alle Stazioni di Servizio).
- 3) - Pulire, e se necessario registrare, le puntine platinato del ruttore (fig. 16). Per evitare inconvenienti o irregolarità all'accensione, si consiglia **far eseguire questa operazione dalle Stazioni di Servizio.**

Lunga inattività

Si consiglia di effettuare le seguenti operazioni:

- 1) - Pulizia generale del veicolo.
- 2) - A motore fermo e con manopola comando gas completamente ruotata, immettere nel carburatore attraverso il foro sul depuratore aria (fig. 9, n. 13) 40 cm³ di olio **Essolube 30 MS** oppure **Esso Motor Oil 30**.

Azionare quindi 3 ÷ 4 volte la leva avviamento.

- 3) - Togliere il carburante dal veicolo; spalmare di grasso antiruggine le parti metalliche non verniciate; tenere sollevate le ruote da terra appoggiando la pedana su due tacchetti di legno.

Pulizia del veicolo

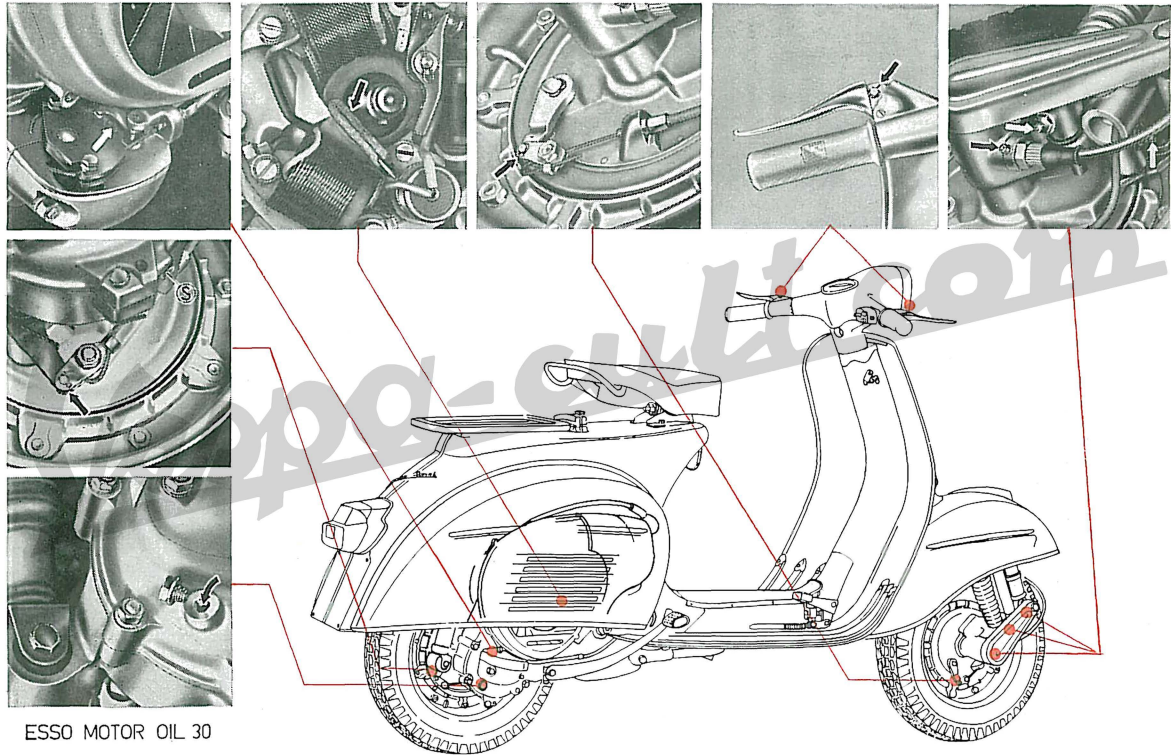
Per l'esterno del motore servirsi di petrolio, pennello e stracci puliti. Lavare invece con acqua, come indicato al seguente paragrafo, le parti verniciate (spugna per detergere e pelle scamosciata per asciugare). Il petrolio è dannoso per la vernice.

Le cure da prestare alla verniciatura della carrozzeria sono le stesse richieste da **qualsunque verniciatura di auto e motoveicoli** e sono a conoscenza delle stazioni di lavaggio.

Per il cliente che desideri curare personalmente la pulizia del proprio veicolo, forniamo comunque le norme di cui a pag. 32.

RIEPILOGO NORME MANUTENZIONE E LUBRIFICAZIONE

| PRINCIPALI OPERAZIONI DA EFFETTUARE | | LUBRIFICANTI | NOTE |
|--|--|---|--|
| OGNI 4000 Km. | OGNI 8000 Km. | | |
| <p>Cambio (ripristinare il livello).</p> <p>Articolazione levette freno - Settore cambio - Sospensione anteriore - Trasmissione e rinvio contachilometri.</p> <p>Pulizia e lavaggio filtro aria (in benzina).</p> <p>Testa cilindro e pistone: pulizia.</p> <p>Pulizia e registrazione elettrodi della candela.</p> <p>Disincrostazione marmitta.</p> | <p>Cambio (sostituz. totale olio)</p> <p>Cavetti dei comandi: ingrassaggio *</p> <p>Feltro del volano: ingrassaggio *</p> <p>Pulizia e registrazione puntine del rottore (contr. fasatura) *</p> | <p>Esso Motor Oil 30</p> <p style="text-align: center;">} Esso Beacon 3</p> | <p>* Rivolgersi alle Stazioni di Servizio.</p> |
| <p>Motore: ad ogni rifornimento (lubrificazione effettuata dalla miscela).</p> | | <p>Miscela Esso Mix 2% (20 cm³ di olio Essolube 30 MS per 1 litro di benzina).</p> | |
| <p>Ammortizzatori anter. e poster. (solo se inefficienti) *</p> | | <p>Esso Ammortizzatori A 43.</p> | |



ESSO MOTOR OIL 30

Fig. 18 - Schema della lubrificazione

N. B. - Nel 2.o dettaglio (sulla sinistra della figura) è indicato con la lettera «S» il foro di scarico olio motore.

LAVAGGIO DELLA CARROZZERIA

Le superfici verniciate devono dapprima essere trattate con un getto d'acqua a bassa pressione affinché le impurità e il fango si ammorbidiscano. Non usare un getto a pressione troppo elevata perchè forzerebbe polvere ed impurità varie entro la vernice.

Una volta ammorbiditi, fango e sporcizia devono essere tolti con una spugna soffice per carrozzeria imbevuta in molta acqua e « shampoo » (in commercio esistono molti shampoo, tipo Rolene e Teepol, che vengono usati in soluzione acquosa al 3 ÷ 5% in peso).

La spugna deve essere passata dapprima leggermente, poi premendola lievemente, avendo cura di lavarla spesso e di tenerla sempre ben pulita per evitare che le parti verniciate si scalfiscano.

Successivamente si sciaqui con molta acqua limpida.

A lavaggio finito si passi sulla superficie una

pelle scamosciata ben pulita per asciugarla e per evitare che sulla verniciatura si formino macchie lasciate dall'acqua.

— Macchie.

Con il solo lavaggio non si possono togliere macchie di catrame, di grasso, di olio, gli insetti ecc. - È invece opportuno togliere queste macchie al più presto, perchè possono corrodere la vernice.

Dopo aver lavato e asciugato la carrozzeria come riportato sopra, eventuali macchie di catrame, grasso, olio ecc. rimaste sulla vernice possono essere rimosse mediante uno straccio morbido o cotone leggermente imbevuti in petrolio o acqua ragia e sfregando dolcemente sulle macchie finchè non siano state eliminate.

Le zone così trattate devono poi essere immediatamente sciacquate con acqua abbondante.

Gli insetti che vanno a schiacciarsi in grande

quantità sul parafango, sullo scudo, sul faro ecc., se seccati, non si possono togliere con acqua semplice, ma occorre una soluzione leggermente tiepida di acqua e shampoo.

— Lucidatura.

Qualora i trattamenti sopra citati non riportino lo smalto alla sua normale brillantezza o qualora la superficie verniciata, in seguito a insufficiente cura, si sia sciupata per effetto del sole, della polvere o della pioggia, si dovrà procedere alla lucidatura.

Per essa occorre impiegare il polish o preparati analoghi esistenti in commercio, purchè di buona qualità.

Il polish si adopera imbevendo un panno soffice o dell'ovatta puliti e strofinando leggermente le superfici in modo uniforme, con un movimento alternato non circolare.

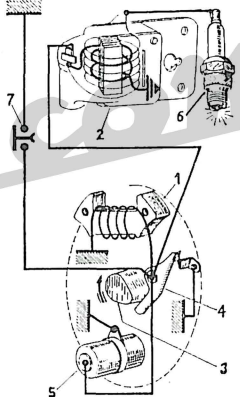
AVVERTENZE

- **Il lavaggio e la lucidatura** non devono mai essere eseguiti al sole, specialmente se d'estate quando la carrozzeria è ancora calda.
- **Non usare mai stracci imbevuti di benzina o nafta** per il lavaggio delle superfici verniciate o in materia plastica, per evitare la perdita della loro brillantezza.

RICERCA DEI GUASTI E DELLE IRREGOLARITÀ DI FUNZIONAMENTO

Se il veicolo presenta irregolarità di funzionamento, provvedere come sotto indicato.

Se l'inconveniente persiste, rivolgersi alle Agenzie di vendita.

| Ricerca e indiv. dell'inconveniente | Provvedimenti | Note |
|---|---|---|
| <p>DIFFICOLTÀ D'AVVIAMENTO</p> <p>1. - Alimentazione - Carburazione - Accensione.</p> <p>Mancanza miscela nel serbatoio</p> <p>Filtro, getti, corpo del carburatore o rubinetto ostruiti o sporchi</p> <p>Motore ingolfato.</p> <p>Filtro aria otturato o sporco.</p> <p>Candela sporca - Isolante della candela rotto.</p> <p>Puntine del ruttore sporche, consumate o bucherellate, mal registrate.</p> | <p>Inserire la riserva. Rifornimento appena possibile.</p> <p>Smontare e lavare in benzina. Asciugare con un getto di aria compressa.</p> <p>Vedere pag. 16.</p> <p>Vedere pag. 18 - 19.</p> <p>Distaccare il cavo dalla candela e controllare se, azionando la leva di avviamento, scocca la scintilla fra l'estremità del cavo e la massa.</p> <p>Rivolgersi alle Agenzie di Vendita.</p> | <p>Note</p>  <p>Fig. 19 - Schema dell'accensione 1. Bobina del volano - 2. Bobina A. T. esterna - 3. Camma del volano - 4. Ruttore - 5. Condensatore - 6. Candela - 7. Massa motore.</p> |

| Ricerca e indiv. dell'inconveniente | Provvedimenti | Note |
|---|---|--|
| <p>IRREGOLARITÀ DI FUNZIONAMENTO</p> <p>1. - Scarso rendimento motore - Consumo elevato.</p> <p>Scoppietto candela e inconvenienti di accensione (ved. schema di fig. 19).</p> <p>Marmitta (o motore) incrostata.</p> <p>Candela non bene avvitata sulla testa del cilindro.</p> <p>Errato accoppiamento testa - cilindro.</p> <p>Filtro aria otturato o sporco, o anche comando del dispositivo «starter» fisso in posizione di «chiuso» o non completamente aperto.</p> <p>2. - Inefficienza impianto elettrico.</p> <p>Terminale dei cavi distaccati o male allacciati.</p> <p>Errato orientamento proiettore.</p> <p>Avaria lampade.</p> | <p>Pulire o sostituire la candela. - Pulire il ruttore. - Registrare le distanze degli elettrodi della candela. - Controllare la fasatura del volano. (Ved. pag. 24 e 25).</p> <p>Disincrostare (ved. pag. 28).</p> <p>Avvitare con la chiave a tubo.</p> <p>Piazzare bene la testa sul cilindro. Stringere fortemente ed uniformemente i dadi.</p> <p>Lavare con benzina pura, asciugare con aria compressa.</p> <p>Sbloccare la levetta del dispositivo «starter» e lubrificarla.</p> <p>Riallacciare correttamente.</p> <p>Regolare correttamente (v. pag. 27). Ved. pag. 20 per le avvertenze nella sostituzione.</p> | <p>N. B. - Nei casi di difetti del motore, carburatore, scarsa compressione, scarsa efficienza freni e sospensioni, avarie meccaniche in genere, rivolgersi alle Stazioni di Servizio.</p> <p>Nelle revisioni della sospensione anteriore, far ingrassare i cuscinetti dell'asse ruota con grasso FIAT JOTA 3 oppure SHELL ALVANIA 3 (o SHELL RETINAX A).</p> |

DESCRIZIONE DEL VEICOLO

MOTORE: monocilindrico a due tempi, con distribuzione «rotante», cioè con ammissione regolata direttamente dall'albero motore. Vedere i dati caratteristici per le due versioni 150 cm³ e 125 cm³ alle pag. 46 - 47 e la sezione di fig. 5.

Il motore, a mezzo del braccio del semicarter lato frizione, è incernierato elasticamente al telaio del veicolo (fig. 20).

La ruota posteriore (motrice) è applicata all'estremità dell'albero di uscita cambio.

Lubrificazione: del motore (pistone, cilindro, albero motore, cuscinetti di banco) eseguita dall'olio della miscela.

Frizione e organi del cambio lavorano in bagno di olio.

Alimentazione a gravità, con miscela benzina - olio (fig. 9).

Carburatore - incorporato nell'involucro del

depuratore aria - con « cassetto » parzializzatore dell'aria carburata.

Rubinetto a 3 vie (chiuso, aperto, riserva).

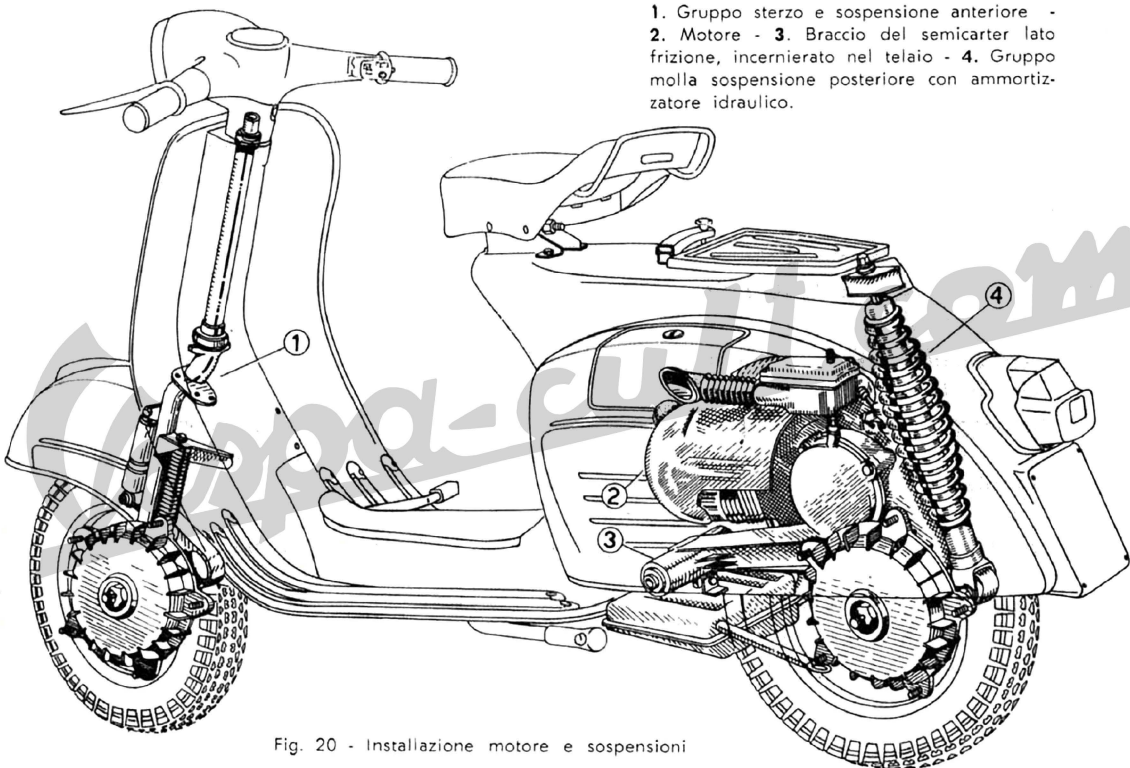
Accensione con bobina A. T. esterna, alimentata da apposita bobina del volano magnete.

Frizione (ved. fig. 5): a dischi multipli. Comando a mezzo leva sull'estremità sinistra del manubrio e trasmissione flessibile registrabile.

Cambio (ved. fig. 7): a 4 velocità con ingranaggi sempre in presa.

Comando a manopola girevole abbinato alla leva della **frizione** (estremità sinistra del manubrio). Per i rapporti di trasmissione motore - ruota, ved. a pag. 46 - 47.

Avviamento (ved. fig. 6): con leva a pedale applicata sulla destra del veicolo.



1. Gruppo sterzo e sospensione anteriore -
2. Motore -
3. Braccio del semicarter lato frizione, incernierato nel telaio -
4. Gruppo molla sospensione posteriore con ammortizzatore idraulico.

Fig. 20 - Installazione motore e sospensioni

Raffreddamento realizzato da un ventilatore centrifugo.

Presa d'aria: all'interno della carrozzeria.

Marmitta di scarico: del tipo combinato ad espansione e ad assorbimento.

T E L A I O

Carrozzeria portante (ved. fig. 1): a guscio, in lamiera di acciaio stampata a forma aperta e carenata.

Manubrio: fuso in lega leggera, a comandi interni; al centro porta il **tachimetro contachilometri**.

Sterzo, sospensioni: Tubo sterzo fulcrato sul mozzetto porta-ruota anteriore; sospensioni anter. e poster. a molla elicoidale

ed ammortizzatori idraulici a doppio effetto.

Ruote: intercambiabili, con cerchi da 2.10" stampati in lamiera di acciaio e pneumatici 3,50 - 10".

Sella: monoposto (ved. fig. 2) oppure biposto (ved. fig. 1: viene montata in alternativa con sella monoposto e portapacchi).

Freni: ad espansione, con comando flessibile: a mano per l'anteriore (leva sull'estremità destra del manubrio); a pedale (sulla pedana destra) per il posteriore.

Cavalletto sostegno moto: a 2 zampe, con molla centrale di richiamo.

Antifurto: con serratura agente sul tubo dello sterzo.

ATTREZZI DI CORREDO

Chiavi: una chiave a tubo quadrupla (mm. 11, 14, 21, 22); due chiavi doppie piatte con apertura mm. 11-14 e 7-10; una chiave piatta semplice con apertura mm. 8.

Cacciavite: n. 1.

Gli attrezzi di corredo sono contenuti in una apposita custodia sistemata, unitamente al presente libretto, nella sacca porta attrezzi, sul lato sinistro della moto.

A C C E S S O R I

Le Vespa può essere fornita a richiesta di sella biposto, sella posteriore o cuscino, ruota di scorta con sopporto, parabrezza ecc.

Per l'eventuale **applicazione degli accessori**, consigliamo il cliente di interpellare le Agenzie di Vendita.

DESCRIZIONE DEI PRINCIPALI ACCESSORI

Sella biposto: di speciale forma allungata per poter accogliere comodamente pilota e passeggero.

La sella biposto è dotata di maniglia per il passeggero.

Sella posteriore per passeggero: del tipo a sbalzo, da applicarsi direttamente sul telaio, in luogo del portapacchi. La sella posteriore è dotata di molla centrale regolabile per l'adattamento al peso del passeggero.

In luogo della sella posteriore può essere montato il:

Cuscino in gomma piuma: si applica sul portapacchi posteriore di cui la moto è dotata.

Ruota di scorta con supporto: può essere applicata alla moto a mezzo di supporto fissabile al telaio.

Parabrezza: è di semplice e rapida applicazione, grazie alla predisposizione già esistente sul manubrio.

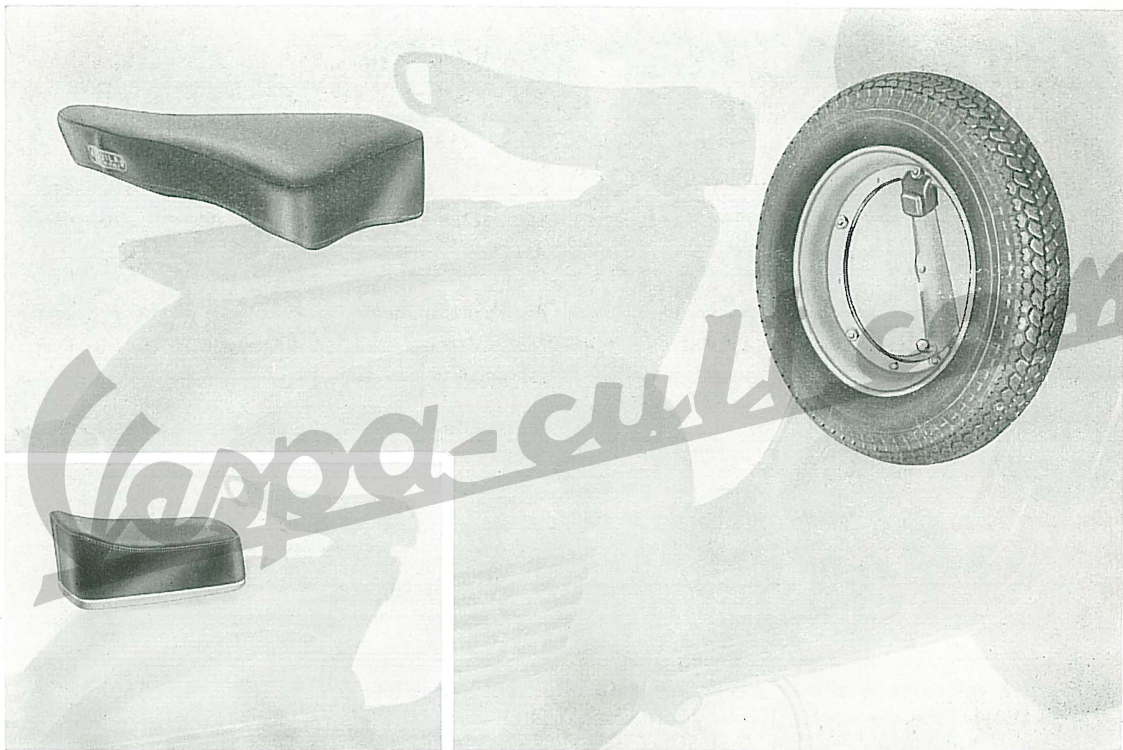
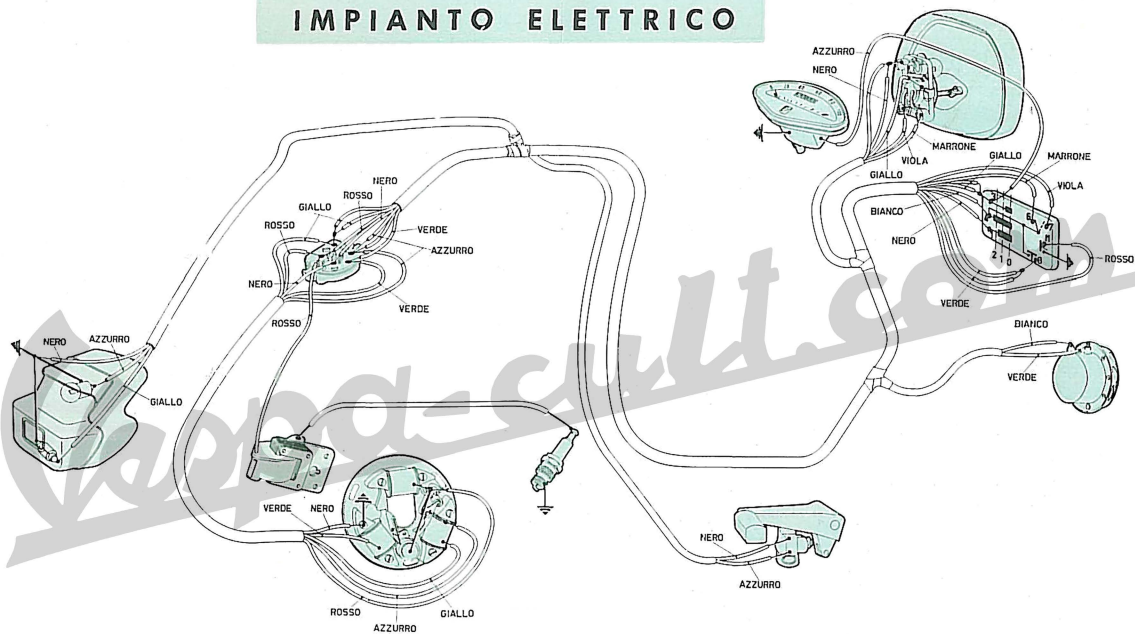


Fig. 21 - Applicazione sulla moto degli accessori; sella posteriore (togliendo dalla moto il portapacchi), cuscino, ruota di scorta.

IMPIANTO ELETTRICO



L'impianto elettrico è alimentato in **corrente alternata a tensione 6 V**. Le lampade sono da **6V - 25/25 W** (biluce per abbagliante e anabbagliante) e da **6 V - 5 W** (luce di posizione) sul proiettore anteriore, che ha forma trapezoidale; da **6 V - 5 W** per le luci di posizione posteriore e della targa; **6 V - 10 W** per la luce d'arresto; **6 V - 0,6 W** per il quadrante del contachilometri. Il volano è a 6 poli. Il clacson è del tipo a 6 V, per corrente alternata.

IMPIANTO ELETTRICO

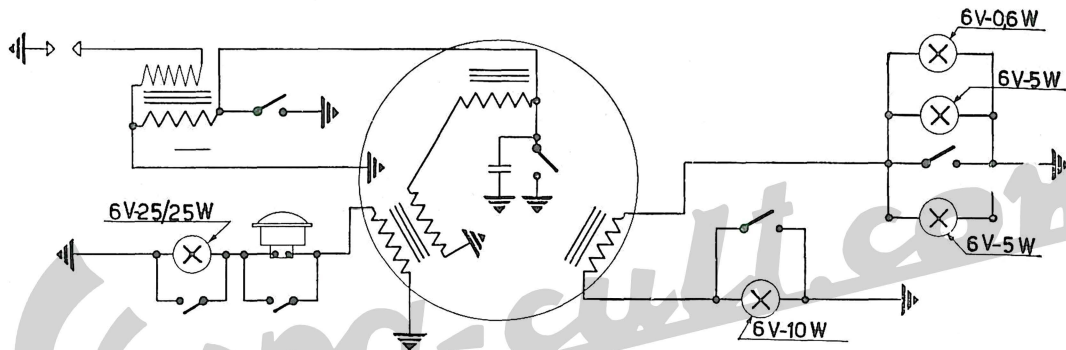


Fig. 22 - 23 - Installazione impianto elettrico sulla moto (pag. 42) e schema dei collegamenti (fig. della presente pagina).

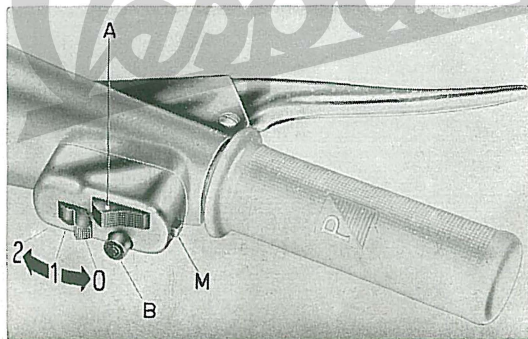


Fig. 24 - Comandi dei dispositivi dell'impianto elettrico. Posizione del commutatore.

0. Tutto spento - **1.** Luci di posizione anter. e poster.
2. Luci del proiettore e fanalino posteriore - **A.** Deviatore per luci proiettore - **B.** Pulsante per clacson - **M.** Pulsante di massa.

DATI PER L'IDENTIFICAZIONE

Sul telaio e sul motore di ogni Vespa, nelle posizioni indicate nella fig. 25 sono stampigliate le rispettive matricole per l'identificazione, costituite da un prefisso (VLB 2 per la Vespa «Sprint»; VNL 2 per la Vespa «G. T.») e da un numero.

Nelle richieste di parti di ricambio indicare sempre i dati matricolari del veicolo.

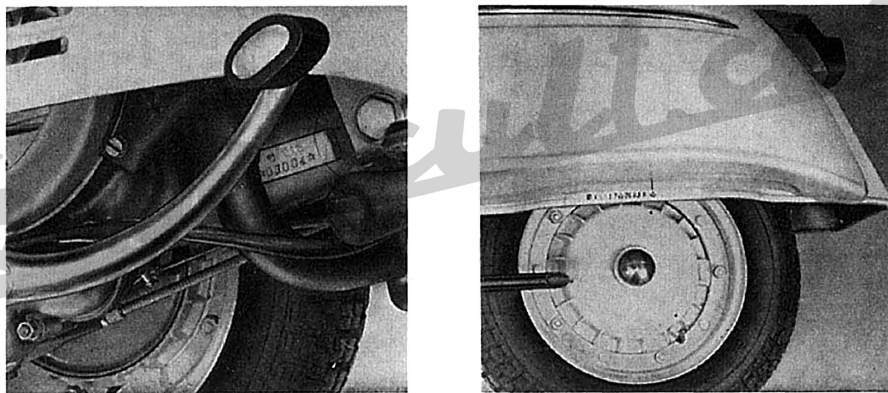


Fig. 25 - Stampigliatura dei dati di identificazione sul telaio e sul motore.

CARATTERISTICHE - PRESTAZIONI

Vespa « Sprint »: PRESTAZIONI E CARATTERISTICHE PRINCIPALI

Funzionamento con miscela al 2% di olio.

Consumo (secondo Norme CUNA): 2,1 lt. di miscela ogni 100 Km.

Velocità max. (Norme CUNA): 94 Km/h

Portata Pilota, passeggero e 10 Kg. di bagaglio.

Autonomia 370 Km.

Capacità totale serbatoio lt. 7,7 (compresa riserva lt. 1,4 circa).

Interasse ruote 1200 mm.

Larghezza max. sul manubrio 670 mm.

Lunghezza max. 1770 mm.

Altezza max. 1045 mm.

Altezza minima da terra 220 mm.

Raggio di volta 1400 mm.

Peso totale a vuoto 89 Kg.

DATI CARATTERISTICI DEL MOTORE

Tipo: a 2 tempi, con distribuzione rotante.

Alesaggio: mm. 57.

Corsa: mm. 57.

Cilindrata: cm³. 145,45.

Rapporto di compressione: 1/7,5.

Candela tipo: Bosch W 225 T 1; Marelli CW 225 N-T; AC 43 F; Champion L 86; KLG F 70 o F 75.

Anticipo accensione: 22° ± 1° prima del P. M. S.

Rapporti di trasmissione motore - ruota:

1.a velocità 1:14,69

2.a velocità 1:10,25

3.a velocità 1: 7,31

4.a velocità 1: 5,21

Vespa « GT »: PRESTAZIONI E CARATTERISTICHE PRINCIPALI

Funzionamento con miscela al 2% di olio

Consumo (secondo Norme CUNA): 2,1 lt. di miscela ogni 100 Km.

Velocità max. (Norme CUNA): 88 Km/h

Portata Pilota, passeggero e 10 Kg. di bagaglio.

Autonomia 370 Km.

Capacità totale serbatoio lt. 7,7 (compresa riserva lt. 1,4 circa).

Interasse ruote 1200 mm.

Larghezza max. sul manubrio 670 mm.

Lunghezza max. 1770 mm.

Altezza max. 1045 mm.

Altezza minima da terra 220 mm.

Raggio di volta 1400 mm.

Peso totale a vuoto 89 Kg.

DATI CARATTERISTICI DEL MOTORE

Tipo: a 2 tempi, con distribuzione rotante.

Alesaggio: mm. 52,5.

Corsa: mm. 57.

Cilindrata: cm³. 123,4.

Rapporto di compressione: 1/7,8.

Candela tipo: Bosch W 225 T 1; Marelli CW 225 N-T; AC 43 F; Champion L 86; KLG F 70 o F 75.

Anticipo accensione: 21° ± 1° prima del P. M. S.

Rapporti di trasmissione motore - ruota:

1.a velocità 1:15,46

2.a velocità 1:10,79

3.a velocità 1: 7,69

4.a velocità 1: 5,48

STABILIMENTO DI PONTEDERA

UFFICIO TECNICO SERIE

Dis. N. 153181

1.a Ed. - (R) - 3000/6608

Le descrizioni ed illustrazioni fornite nella presente pubblicazione s'intendono non impegnative; la PIAGGIO perciò si riserva il diritto, ferme restando le caratteristiche essenziali del tipo qui descritto ed illustrato, di apportare in qualunque momento, senza impegnarsi ad aggiornare tempestivamente questa pubblicazione, le eventuali modifiche di organi, particolari o forniture di accessori, che essa ritenga conveniente per scopo di miglioramento o per qualsiasi esigenza di carattere costruttivo o commerciale.

leapd-cult.com

Good-cult.com